

Bei der Gesamtkonzeptionierung dieser **neu entwickelten** Utopia/SetFree **Hochdruck-Kanalgeräte (RPIH)** wurde besonders darauf Wert gelegt, dass sie **stark, kompakt** und mit dem **Kältemittel R32**, sowohl als auch mit dem Kältemittel **R410A** betrieben werden können. Dadurch entsprechen Sie den **neuesten Ecodesign-Richtlinie (ErP)**, was sich in der **Effizienz** dieser **neuen Geräte** niederschlägt.

Sehr hoher statischer Druck:

Die **RPIH-Kanalgeräte**, wurden eigens dafür entwickelt, um ein **langes Kanalsystem** überwinden zu können. Der **neue Lüftermotor mit innovativer Eigenkühlung** und ein **neues Wärmetauscherkonzept**, treiben das Gerät zu **Höchstleistungen** an. Der sehr hohe statische Druck von **bis zu 200 Pa** ist das Ergebnis aus der Entwicklung dieser **neuen RPIH-Modelle**.

Anwendung:

Die Geräte eignen sich besonders überall dort, wo eine **hohe Pressung** verlangt wird, um die Druckverluste von **langen Kanalsystemen und Textilschläuchen** zu überwinden. Z. B. in **Werkstätten, Lager-, Produktions- und Sporthallen**.

Integrierte Kondensatpumpe:

Diese Kanalgeräte verfügen über eine **eingebaute Kondensatpumpe mit DC-Motor** und einer **Förderhöhe von 85cm** über die Geräte Unterkante.

Eigenschaften:

- Sehr hohe statische Pressung für lange Kanäle
- Kompakte Einbaumasse
- Eingebaute Kondensatpumpe
- 4 Luftströmungs-Geschwindigkeiten (HIGH-2)
- Elektronisches Expansionsventil im Innengerät eingebaut
- Aussengeräte mit Inverter-Technologie in WP-Ausführung
- Anbindung an: Modbus-, KNX-, BACnet- oder LonWorks möglich
- Div. Ein- / Ausgangssignale über pot. freie Steckkontakte nutzbar
- Automatischer Wiederanlauf nach Stromunterbruch

Anwendungshinweise:

Wohnungen, Büros, Gewerbe, Hotels, **Server- und Technikräume**

Betriebsarten:

Kühlen / Heizen / Automatik / Lüften / Entfeuchten

Kältemittel:

R32 / R410A

Einsatzbereich Kühlen:

-5°C bis +46°C

Einsatzbereich Heizen:

-20°C bis +15°C

Einstellbereich Raumt.:

Kühlen: 19° bis 30°C
Heizen: 17° bis 30°C

Winterregelung:

Kühlen bis -15°C (Bei windgeschützter Aufstellung!)

Steuerung (optional):

Alle (Bei Utopia/SetFree-Inneneinheiten sind **KEINE** Fernbedienungen im Lieferumfang enthalten.)

Kondensatpumpe:

Eingebaut (Förderhöhe: 85cm)

Besonderheiten:

Sehr hohe statische Pressung



Hochdruck-Kanalgerät RPIH



IR-Fernbedienung (optional)



Kabelfernbedienung (optional)

UTOPIA/SET-FREE Hochdruck-Kanalgeräte RPIH R32/R410A

Technische Daten				
Geräteeinheit		Inneneinheit	Inneneinheit	Inneneinheit
Modell		RPIH4FSRE	RPIH5FSRE	RPIH6FSRE
Kühl-/Heizleistung Utopia	kW	10.0/11.2	12.5/14.0	14.0/16.0
Kühl-/Heizleistung Set-Free	kW	11.2/12.5	14.0/16.0	16.0/18.0
Betriebsspannung	V/PH/Hz	230/1/50	230/1/50	230/1/50
Betriebsstrom Kühl./Heiz.	A	2,1	2,6	2,9
Leistungsaufn. Kühl./Heiz.	W	260	320	360
Luftmenge	m ³ /h	1740/1860/2100	1920/2040/2160	1920/2040/2160
Schalldruck	dB(A)	35/38/39	36/38/40	36/38/40
Schallleistung	dB(A)	62	64	64
Statischer Druck	Pa	155 (0-200)	155 (0-200)	155 (0-200)
Kondensatablauf Ø (AD)	mm	25	25	25
Abmessungen B x H x T	mm	1474x340x600	1474x340x600	1474x340x600
Gewicht (netto)	kg	44	44	44
Kältemittel		R32 / R410A	R32 / R410A	R32 / R410A
Leitung Ø Flüssig-Gas	Zoll	3/8"-5/8"	3/8"-5/8"	3/8"-5/8"
Anschlussart		Bördel m. Konusm.	Bördel m. Konusm.	Bördel m. Konusm.

Zubehör (optional)

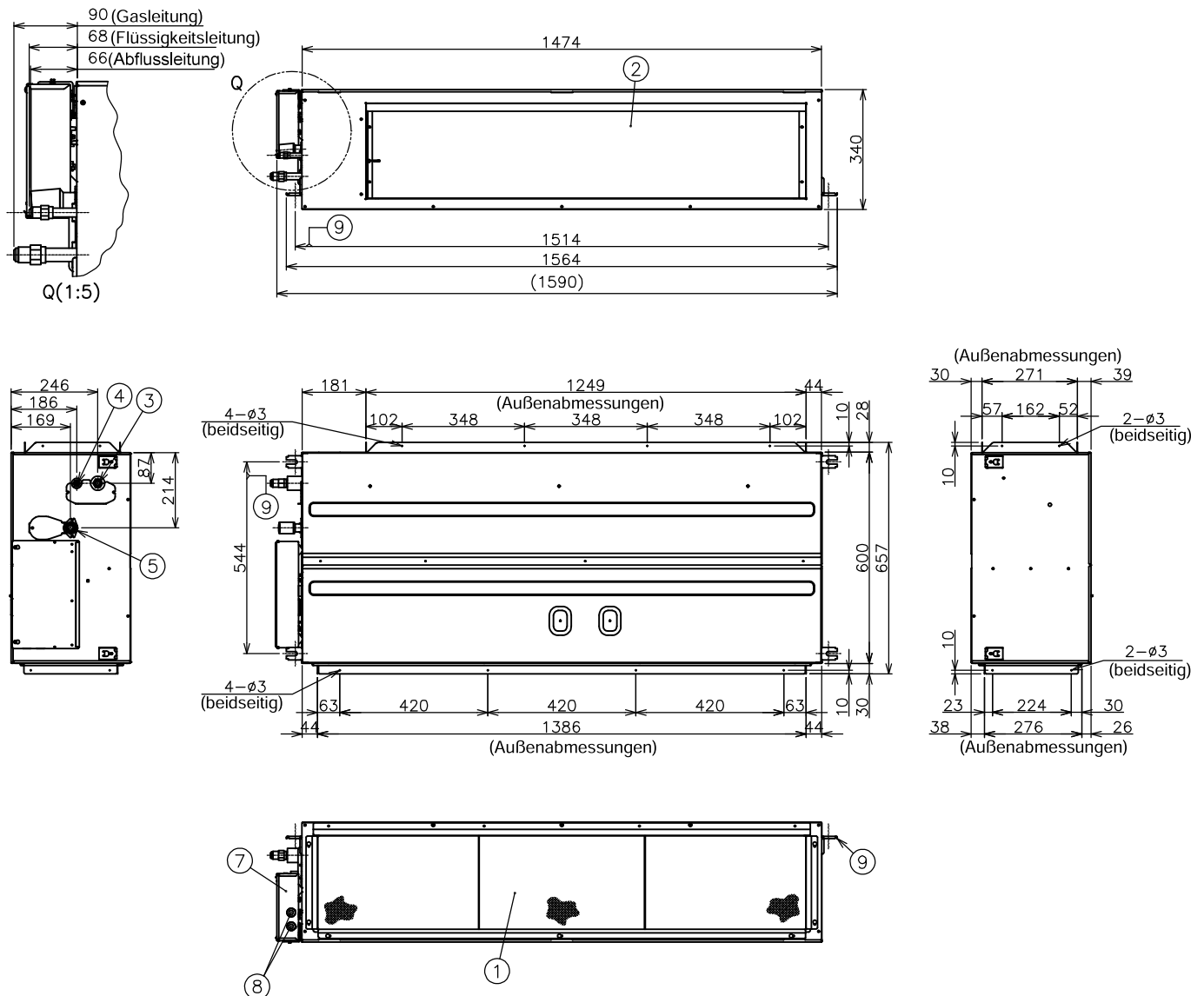
Kabelfernbedienung mit Wochen-Timer (PC-ARFP1E)

Kabelfernbedienung einfach (PC-ARH1E)

IR-Fernbedienung (PC-AWR)

IR-Empfänger für Wandmontage (PC-ALHZ1)

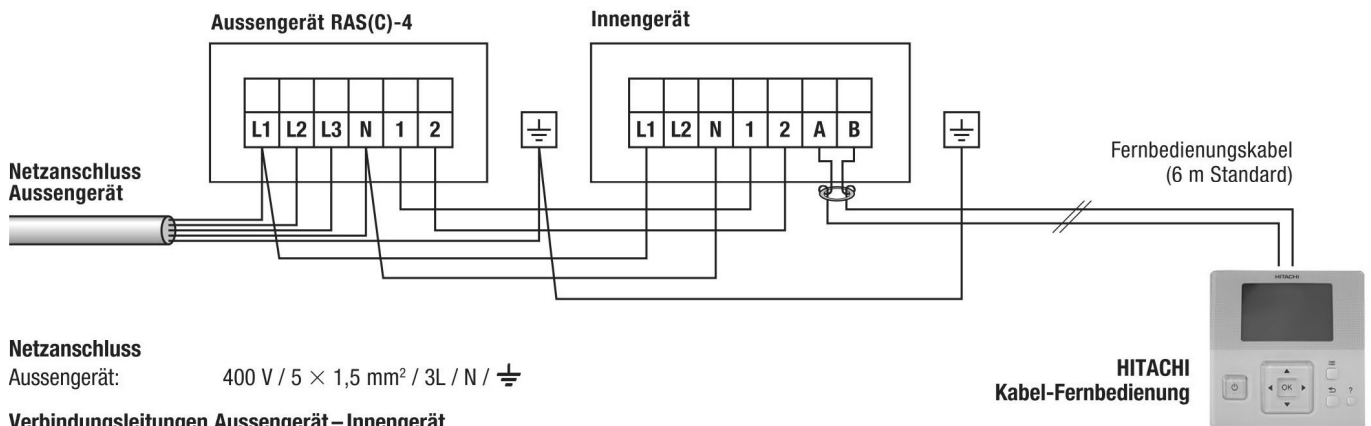
Modelle RPIH-4/5/6FSRE



Nummer	Beschreibung	Bemerkungen
1	Lufteinlass	
2	Luftauslass	
3	Kältemittelanschluss (Gasleitung)	Konusmutter. Ø 15,88 (¾)
4	Kältemittelanschluss (Flüssigkeitsleitung)	Konusmutter. Ø 12,7 (½)
5	Kondensatabflussleitung	Ø 32 (Innendurchmesser)
7	Schaltkasten	
8	Kabelanschlüsse	
9	Montagetraversen	(4 Positionen)

UTOPIA IVX MONO RAS(C)-4 (400V/3Ph/50Hz)

OPTION 1 Netzanschluss für Innengerät über Aussengerät



Netzanschluss

Aussengerät: 400 V / 5 × 1,5 mm² / 3L / N / \perp

Verbindungsleitungen Aussengerät – Innengerät

Netzanschluss: 230 V / 3 × 1,5 mm² / L / N / \perp

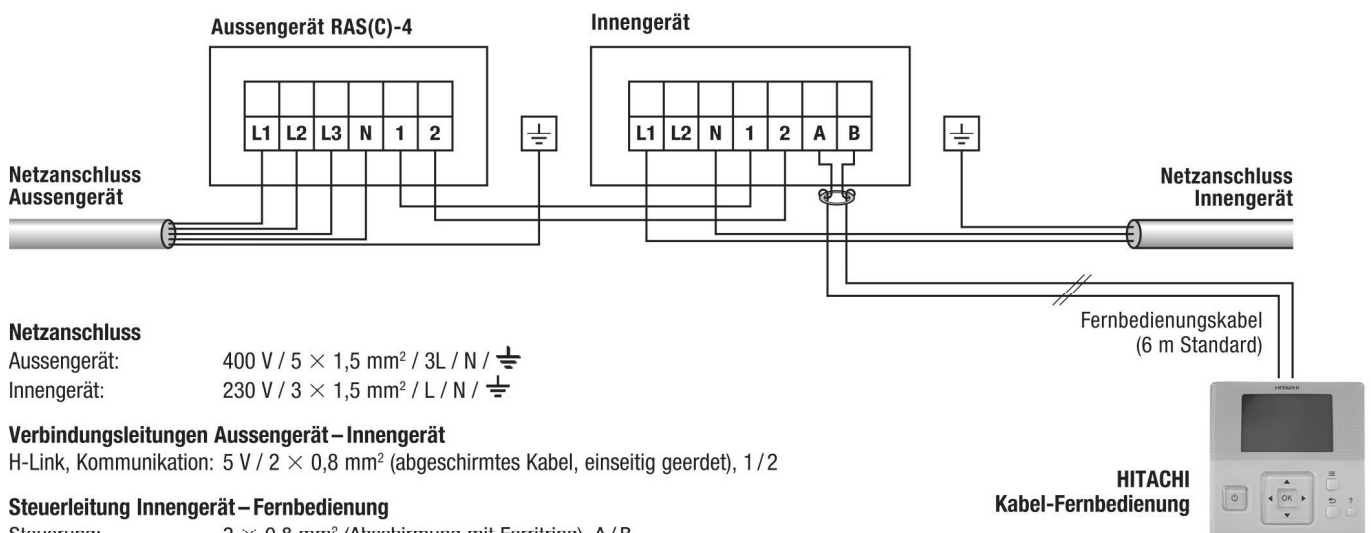
H-Link, Kommunikation: 5 V / 2 × 0,8 mm² (abgeschirmtes Kabel, einseitig geerdet), 1/2

Steuerleitung Innengerät – Fernbedienung

Steuerung: 2 × 0,8 mm² (Abschirmung mit Ferritring), A/B

HITACHI
Kabel-Fernbedienung

OPTION 2 Separater Netzanschluss für Innengerät und Aussengerät



Netzanschluss

Aussengerät: 400 V / 5 × 1,5 mm² / 3L / N / \perp

Innengerät: 230 V / 3 × 1,5 mm² / L / N / \perp

Verbindungsleitungen Aussengerät – Innengerät

H-Link, Kommunikation: 5 V / 2 × 0,8 mm² (abgeschirmtes Kabel, einseitig geerdet), 1/2

Steuerleitung Innengerät – Fernbedienung

Steuerung: 2 × 0,8 mm² (Abschirmung mit Ferritring), A/B

HITACHI
Kabel-Fernbedienung

OPTIONEN 1 und 2 Technische Angaben

Netzanschluss	Aussengerät	400V/3Ph/50Hz
	Innengerät	230V/1Ph/50Hz
Absicherung		13 A, träge

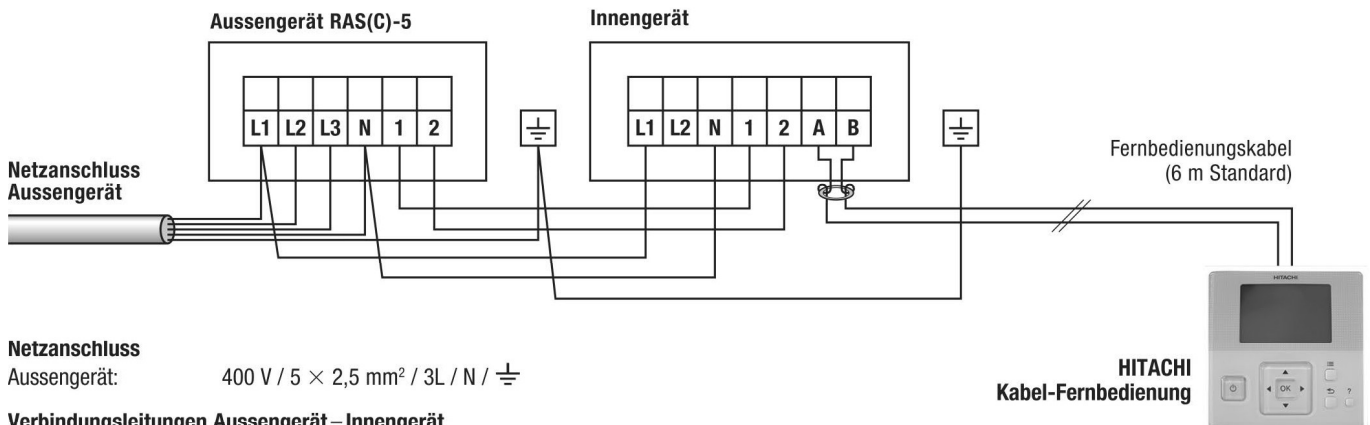
Legende:

- L = Polleiter
- N = Neutralleiter
- \perp = Schutzleiter (PE)
- 1/2 = H-Link, Kommunikation
- A/B = Steuerleitung (Fernbedienung)

! Elektroanschlüsse und Verdrahtung sind nach örtlichen Vorschriften auszuführen

UTOPIA IVX MONO RAS(C)-5 (400V/3Ph/50Hz)

OPTION 1 Netzanschluss für Innengerät über Aussengerät



Netzanschluss

Aussengerät: 400 V / 5 × 2,5 mm² / 3L / N / PE

Verbindungsleitungen Aussengerät – Innengerät

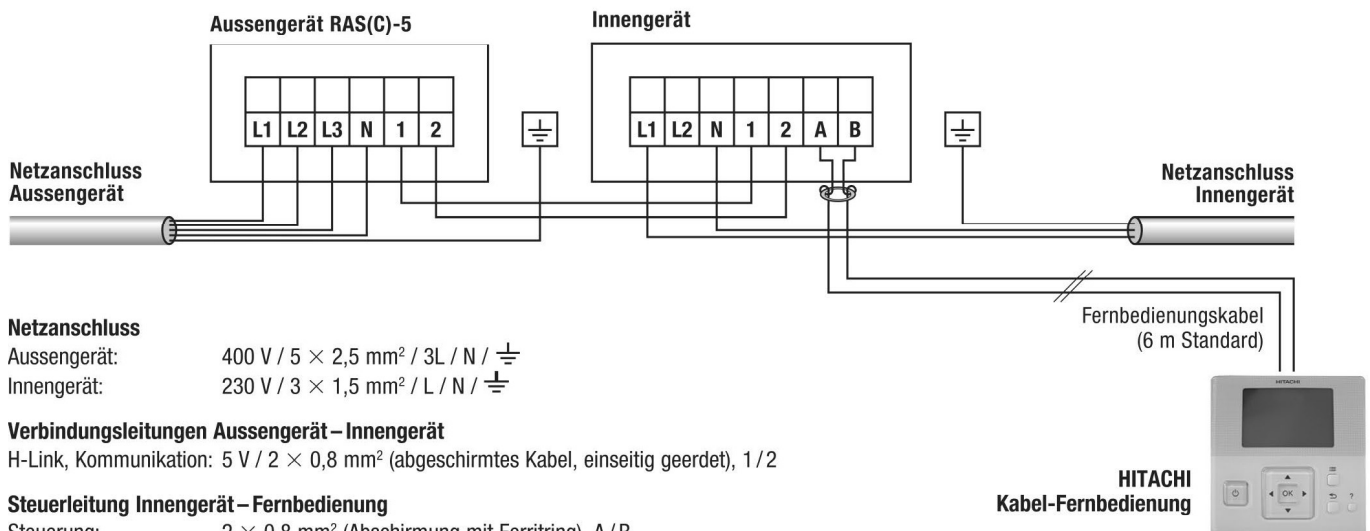
Netzanschluss: 230 V / 3 × 1,5 mm² / L / N / PE

H-Link, Kommunikation: 5 V / 2 × 0,8 mm² (abgeschirmtes Kabel, einseitig geerdet), 1 / 2

Steuerleitung Innengerät – Fernbedienung

Steuerung: 2 × 0,8 mm² (Abschirmung mit Ferritring), A / B

OPTION 2 Separater Netzanschluss für Innengerät und Aussengerät



Netzanschluss

Aussengerät: 400 V / 5 × 2,5 mm² / 3L / N / PE

Innengerät: 230 V / 3 × 1,5 mm² / L / N / PE

Verbindungsleitungen Aussengerät – Innengerät

H-Link, Kommunikation: 5 V / 2 × 0,8 mm² (abgeschirmtes Kabel, einseitig geerdet), 1 / 2

Steuerleitung Innengerät – Fernbedienung

Steuerung: 2 × 0,8 mm² (Abschirmung mit Ferritring), A / B

OPTIONEN 1 und 2 Technische Angaben

Netzanschluss	Aussengerät	400V/3Ph/50Hz
	Innengerät	230V/1Ph/50Hz
Absicherung		13 A, träge

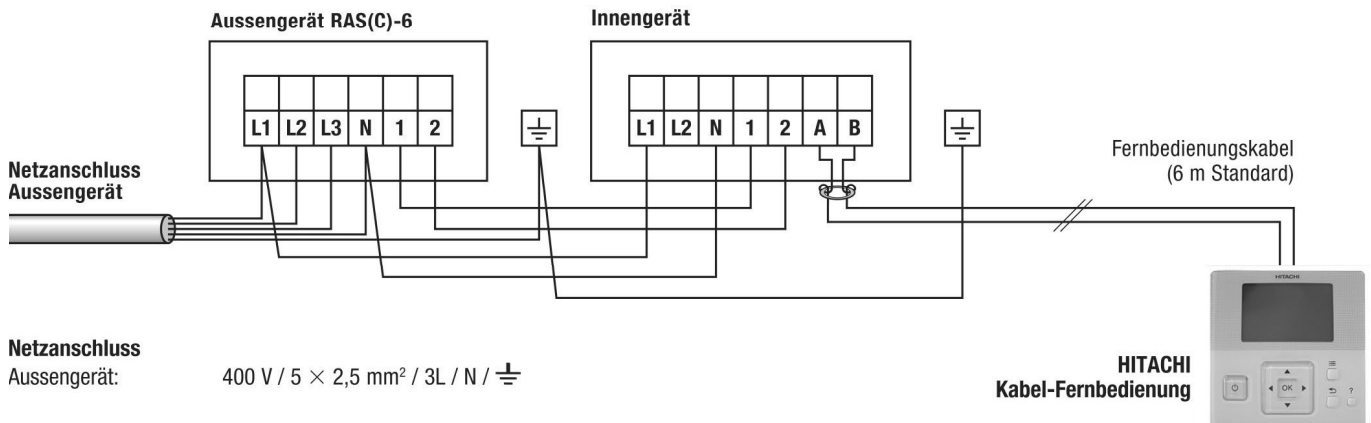
Legende:

- L = Polleiter
- N = Neutralleiter
- PE = Schutzleiter (PE)
- 1 / 2 = H-Link, Kommunikation
- A / B = Steuerleitung (Fernbedienung)

! Elektroanschlüsse und Verdrahtung sind nach örtlichen Vorschriften auszuführen

UTOPIA IVX MONO RAS(C)-6 (400V/3Ph/50Hz)

OPTION 1 Netzanschluss für Innengerät über Aussengerät



Netzanschluss

Aussengerät: 400 V / 5 × 2,5 mm² / 3L / N / \perp

Verbindungsleitungen Aussengerät–Innengerät

Netzanschluss: 230 V / 3 × 1,5 mm² / L / N / \perp

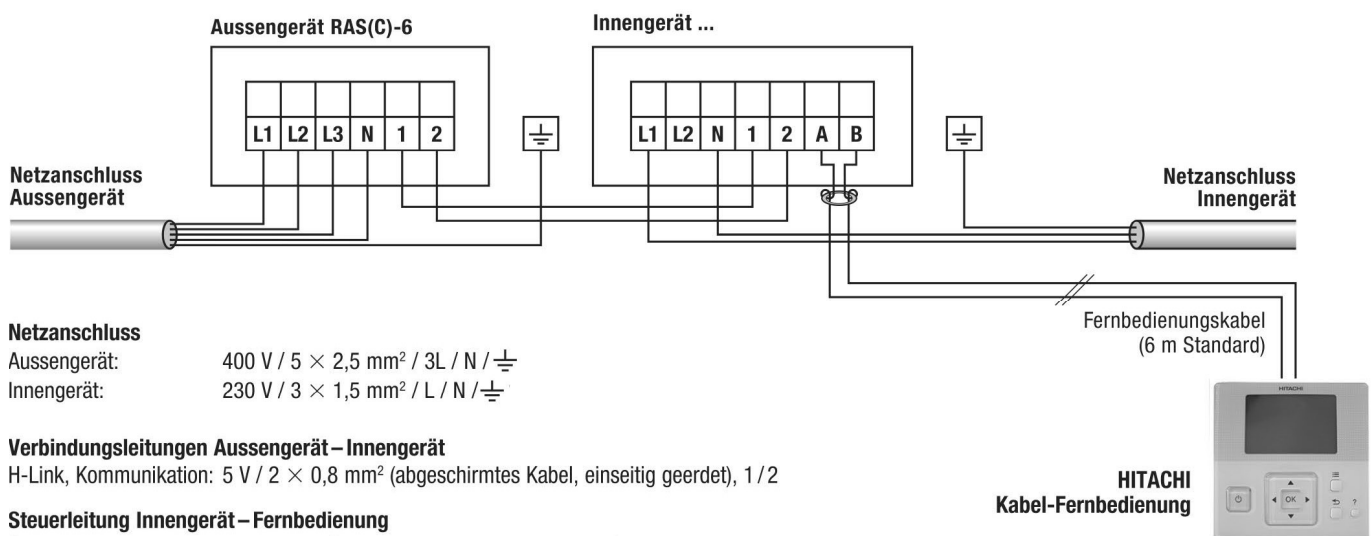
H-Link, Kommunikation: 5 V / 2 × 0,8 mm² (abgeschirmtes Kabel, einseitig geerdet), 1 / 2

Steuerleitung Innengerät–Fernbedienung

Steuerung: 2 × 0,8 mm² (Abschirmung mit Ferritring), A / B

HITACHI
Kabel-Fernbedienung

OPTION 2 Separater Netzanschluss für Innengerät und Aussengerät



Netzanschluss

Aussengerät: 400 V / 5 × 2,5 mm² / 3L / N / \perp

Innengerät: 230 V / 3 × 1,5 mm² / L / N / \perp

Verbindungsleitungen Aussengerät–Innengerät

H-Link, Kommunikation: 5 V / 2 × 0,8 mm² (abgeschirmtes Kabel, einseitig geerdet), 1 / 2

Steuerleitung Innengerät–Fernbedienung

Steuerung: 2 × 0,8 mm² (Abschirmung mit Ferritring), A / B

HITACHI
Kabel-Fernbedienung

OPTIONEN 1 und 2 Technische Angaben

Netzanschluss	Aussengerät	400V/3Ph/50Hz
	Innengerät	230V/1Ph/50Hz
Absicherung		16 A, träge

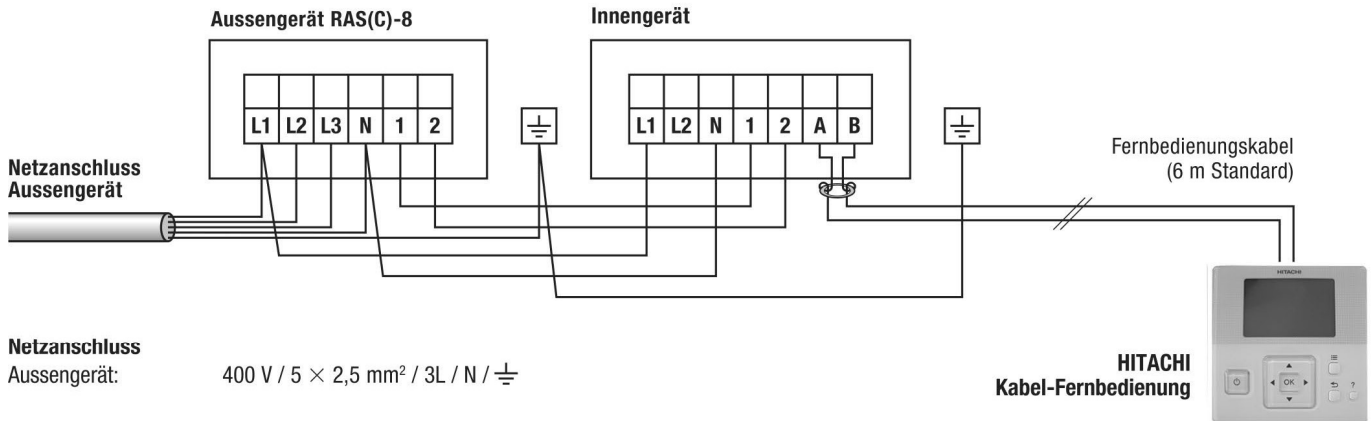
Legende:

- L = Polleiter
- N = Neutraleiter
- \perp = Schutzleiter (PE)
- 1 / 2 = H-Link, Kommunikation
- A / B = Steuerleitung (Fernbedienung)

! Elektroanschlüsse und Verdrahtung sind nach örtlichen Vorschriften auszuführen

UTOPIA IVX MONO RAS(C)-8 (400V/3Ph/50Hz)

OPTION 1 Netzanschluss für Innengerät über Aussengerät



Verbindungsleitungen Aussengerät – Innengerät

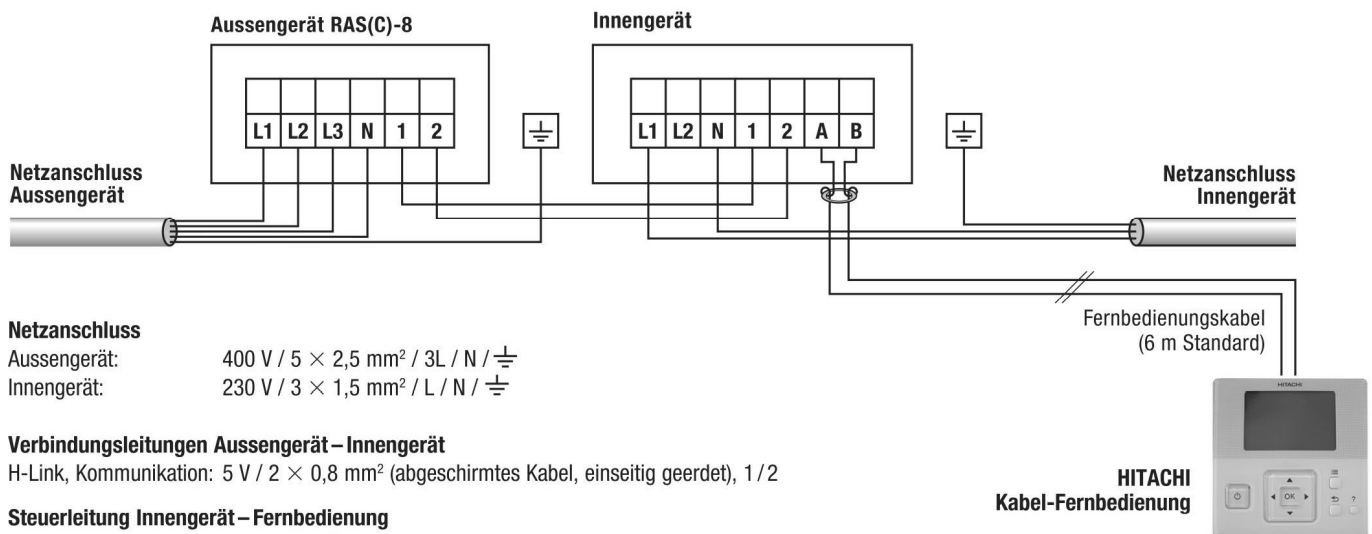
Netzanschluss: 230 V / 3 × 1,5 mm² / L / N / PE

H-Link, Kommunikation: 5 V / 2 × 0,8 mm² (abgeschirmtes Kabel, einseitig geerdet), 1/2

Steuerleitung Innengerät – Fernbedienung

Steuerung: 2 × 0,8 mm² (Abschirmung mit Ferritring), A/B

OPTION 2 Separater Netzanschluss für Innengerät und Aussengerät



Verbindungsleitungen Aussengerät – Innengerät

H-Link, Kommunikation: 5 V / 2 × 0,8 mm² (abgeschirmtes Kabel, einseitig geerdet), 1/2

Steuerleitung Innengerät – Fernbedienung

Steuerung: 2 × 0,8 mm² (Abschirmung mit Ferritring), A/B

OPTIONEN 1 und 2 Technische Angaben

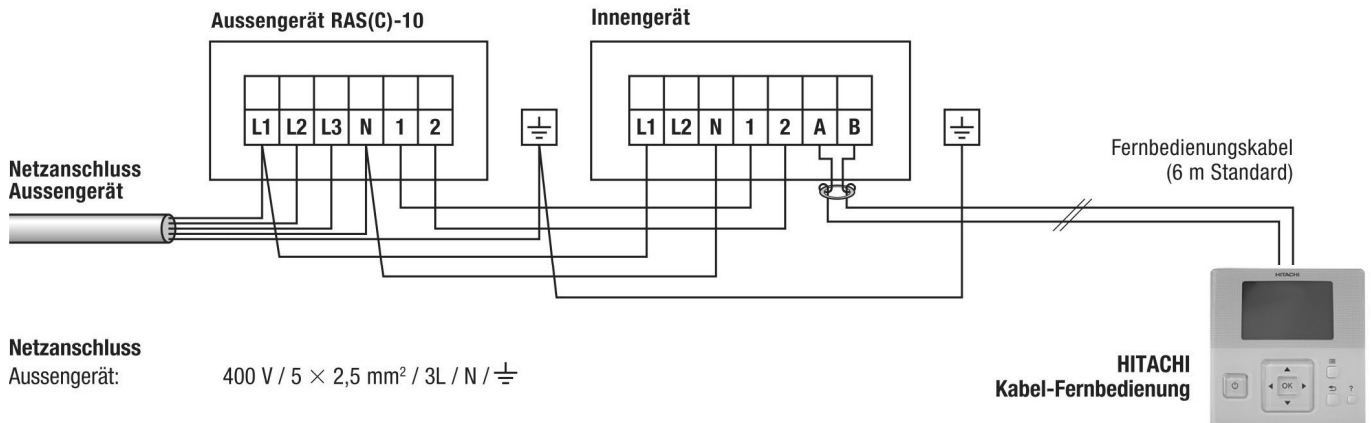
Netzanschluss	Aussengerät	400V/3Ph/50Hz
	Innengerät	230V/1Ph/50Hz
Absicherung		16 A, träge

Legende:

- L = Polleiter
- N = Neutraleiter
- PE = Schutzleiter (PE)
- 1/2 = H-Link, Kommunikation
- A/B = Steuerleitung (Fernbedienung)

! Elektroanschlüsse und Verdrahtung sind nach örtlichen Vorschriften auszuführen

OPTION 1 Netzanschluss für Innengerät über Aussengerät



Netzanschluss

Aussengerät: 400 V / 5 × 2,5 mm² / 3L / N / PE

Verbindungsleitungen Aussengerät – Innengerät

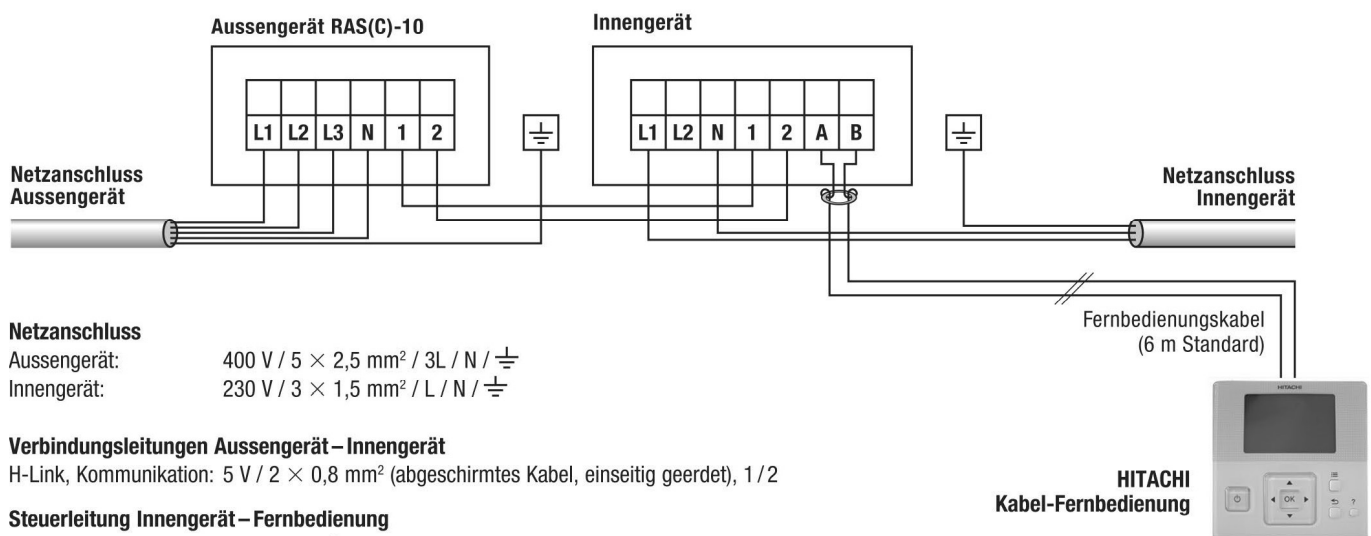
Netzanschluss: 230 V / 3 × 1,5 mm² / L / N / PE

H-Link, Kommunikation: 5 V / 2 × 0,8 mm² (abgeschirmtes Kabel, einseitig geerdet), 1 / 2

Steuerleitung Innengerät – Fernbedienung

Steuerung: 2 × 0,8 mm² (Abschirmung mit Ferritring), A / B

OPTION 2 Separater Netzanschluss für Innengerät und Aussengerät



Netzanschluss

Aussengerät: 400 V / 5 × 2,5 mm² / 3L / N / PE

Innengerät: 230 V / 3 × 1,5 mm² / L / N / PE

Verbindungsleitungen Aussengerät – Innengerät

H-Link, Kommunikation: 5 V / 2 × 0,8 mm² (abgeschirmtes Kabel, einseitig geerdet), 1 / 2

Steuerleitung Innengerät – Fernbedienung

Steuerung: 2 × 0,8 mm² (Abschirmung mit Ferritring), A / B

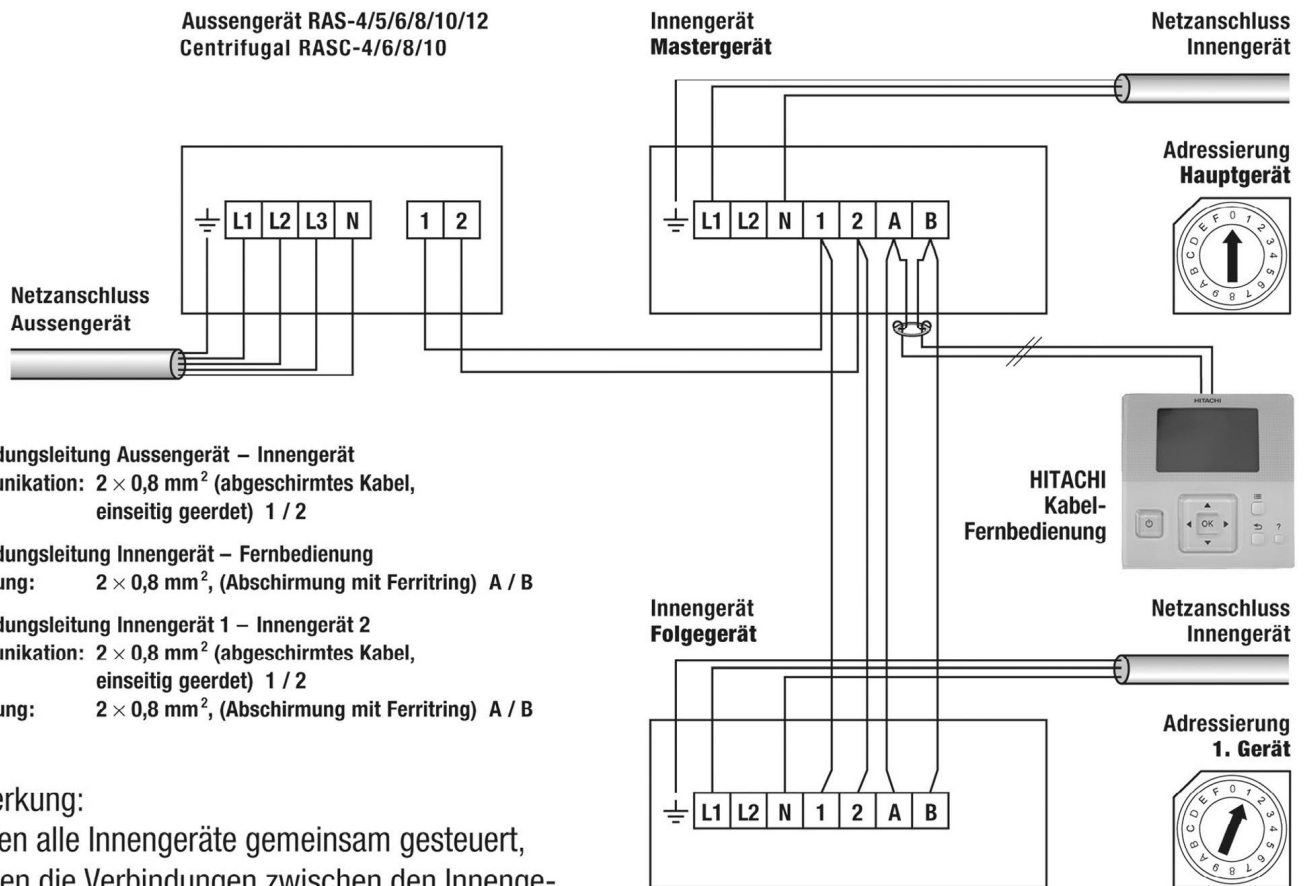
OPTIONEN 1 und 2 Technische Angaben

Netzanschluss	Aussengerät	400V/3Ph/50Hz
	Innengerät	230V/1Ph/50Hz
Absicherung		20 A, träge

Legende:

- L = Polleiter
- N = Neutralleiter
- PE = Schutzleiter (PE)
- 1 / 2 = H-Link, Kommunikation
- A / B = Steuerleitung (Fernbedienung)

! Elektroanschlüsse und Verdrahtung sind nach örtlichen Vorschriften auszuführen



Anmerkung:

Werden alle Innengeräte gemeinsam gesteuert, müssen die Verbindungen zwischen den Innengeräten (A/B) verlegt werden.

Werden die Innengeräte individuell gesteuert, müssen die Verbindungen zwischen den Innengeräten (A/B) nicht verlegt werden.



Elektroanschlüsse und Verdrahtung sind nach örtlichen Vorschriften auszuführen